

G15/G40

Краскораспылители комбинированного распыления,
обеспечивают превосходное качество нанесения материала и удобны в эксплуатации



Непревзойденное качество распыления



Увеличение эффективности переноса и качества распыления материала при минимуме усилий со стороны оператора!

При производстве краскораспылителей G15/G40, комбинированного распыления, применяются высококачественные материалы, обеспечивающие надежную работу оборудования в течение длительного периода времени. Применение краскораспылителей G15/G40 позволяет обеспечить высокое качество распыления при малом расходе материала.

РАСПЫЛИТЕЛИ G15/G40 СТАЛИ ЕЩЕ БОЛЕЕ НАДЕЖНЫМИ И ЭФФЕКТИВНЫМИ!

- Применение сопла AAF обеспечивает равномерность распыления и увеличивает эффективность переноса материала
- Увеличение срока службы иглы даже при работе с абразивными материалами
- Усиленная резьба фиксирующего кольца воздушной головки
- Все сопла снабжены фиксирующими кольцами для крепления в воздушной головке
- Легкость замены встроенного фильтра для материала - не требуется применение специальных инструментов
- Конструкция воздушной головки краскораспылителя G15 обеспечивает долговечность ее работы

Широкий модельный ряд краскораспылителей обеспечивает возможность выбора необходимого типа оборудования для конкретной области применения



Краскораспылитель G15 (105 бар) - предназначен для использования в деревообрабатывающей промышленности, а также в других областях применения, требующих подачи материала под низким и средним давлением



Краскораспылитель G40 (280 бар) - предназначен для промышленного применения при подаче материала под высоким давлением



Краскораспылитель G40 (280 бар) с функцией реверсивной очистки (Reverse-A-Cleaning) используется при подаче материала под высоким давлением

Краскораспылители G15/G40, комбинированного распыления

Качество распыления

Получение покрытий превосходного качества

- Усовершенствованная конструкция сопла позволяет добиться равномерности распыления материала для получения покрытий превосходного качества
- Уникальная конструкция воздушной головки обеспечивает равномерность распыления
- Возможность применения краскораспылителей при работе под низким давлением обеспечивает высокое качество нанесения материала
- Регулируемая форма факела позволяет уменьшить избыточность распыления (перепыл), сократить расход материала, снизить выброс летучих органических соединений и увеличить производительность

Эргономичность

Увеличение производительности

- Сбалансированность и малый вес являются отличительной чертой данного типа краскораспылителей
- Минимальное усилие, необходимое для нажатия курка, способствует снижению утомляемости оператора
- Универсальный дизайн рукоятки повышает удобство эксплуатации

Эксплуатационные расходы

Экономия времени и денег

- Простота сборки и разборки способствует сокращению времени, затрачиваемого на ремонт
- Специальная конструкция позволяет снизить износ деталей
- Применение меньшего количества деталей уменьшает стоимость ремонта оборудования

Установки комбинированного распыления Merkur™

Высокое качество нанесения материала!

Применение высококачественных насосов обеспечивает высокую эффективность работы установки. Применение установок Merkur в комплекте с краскораспылителями G15/G40 обеспечивает повышение производительности, уменьшение расхода материала и загрязнения окружающей среды, а также позволяет использовать оборудование для нанесения материала в различных областях применения.

Нанесение покрытий высокого качества

Низкий уровень пульсации и плавное переключение насоса позволяют получить однородный окрасочный отпечаток.

Простота в использовании

Конструкция, обеспечивающая простоту промывки оборудования, позволяет производить быструю смену цвета и снижает расход растворителя..

Прочная конструкция

Насосы, изготовленные из нержавеющей стали марки 300, обладают длительным сроком эксплуатации.



Разработано с учетом требований потребителя

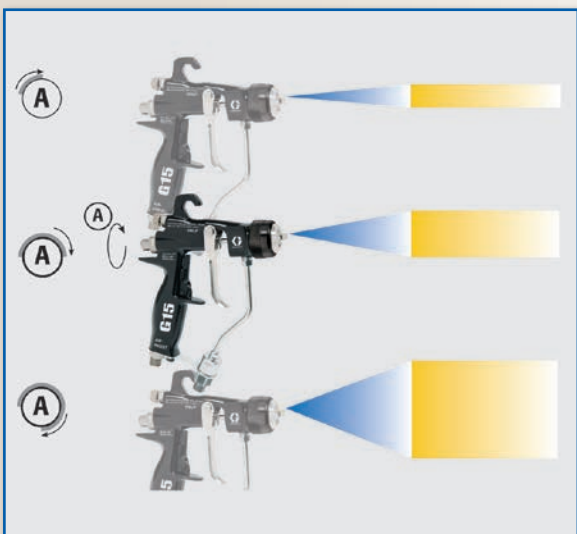
Быстрая и точная установка!

Регулируемая воздушная головка краскораспылителя G15 может быть быстро и точно установлена как в вертикальном, так и в горизонтальном положении.



Снижение расхода материала и повышение производительности!

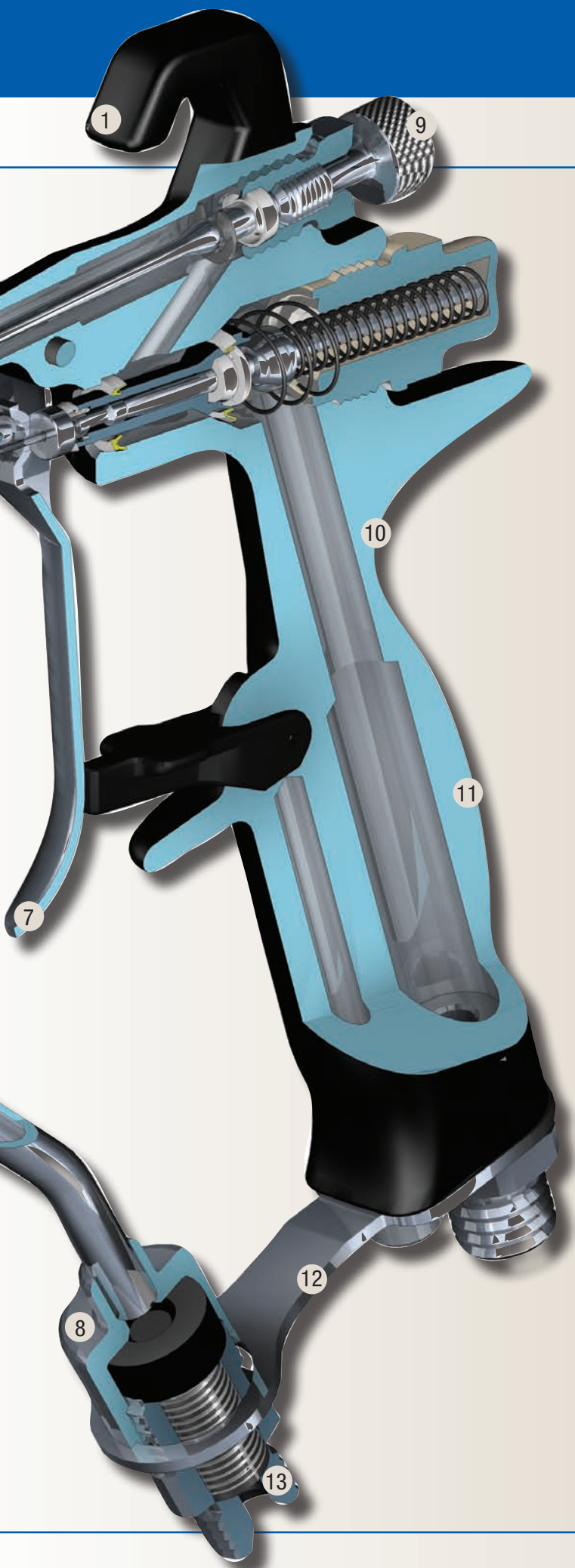
Регулировка формы факела на 3/4 позволяет оператору изменять ширину распыления в соответствии с размером обрабатываемой детали.



Краскораспылители G15/G40 комбинированного распыления

1. Высокопрочный курок
2. Функция фиксации воздушной головки
3. Специальная конструкция воздушной головки (только для G15)
4. Сопла для создания оптимального окрасочного факела
5. Воздушная головка для равномерного распыления
6. Быстрая замена иглы / седла
7. Сверхлегкое нажатие на курок
8. Встроенный фильтр для материала
9. Регулировка факела
10. Малый вес (450 г)
11. Эргономичная рукоятка
12. Оптимальные углы подсоединения шланга
13. Опционный низкопрофильный поворотный шарнир





Высокая эффективность распыления!

Улучшенная конструкция сопла обеспечивает равномерное распыление материала и повышает качество нанесения материала.



Три типа сопел, предназначенных для различных условий эксплуатации

Сопла AAF - обеспечивают мягкость и высокую эффективность распыления

Сопла AAM - рекомендованы для промышленного применения при подаче материала под низким и средним давлением

Сопла GG4 - рекомендованы для промышленного применения при подаче материала под высоким давлением



Все сопла снабжены фиксирующими кольцами для крепления в воздушной головке.

Информация для оформления заказа

Краскораспылители комбинированного распыления

МОДЕЛИ КРАСКОРАСПЫЛИТЕЛЕЙ КОМБИНИРОВАННОГО РАСПЫЛЕНИЯ

- **Карбидный краскораспылитель G15** рекомендуется для работы с материалами средней и малой вязкости
- **Краскораспылитель G15 с ацеталевым седлом** - рекомендуется для работы с кислотоотверждаемыми материалами
- **Краскораспылитель G40** - рекомендуется для работы с материалами высокой вязкости (более 105 бар)

24C853 Карбидный краскораспылитель G15 комбинированного распыления

Данный краскораспылитель применяется при подаче материала под средним давлением, поставляется в комплекте с карбидным шаром и седлом, регулируемой воздушной головкой и соплом ААМ или ААФ. Требуемый тип сопла необходимо указать при оформлении заказа.

24C854 Краскораспылитель G15 комбинированного распыления

Данный краскораспылитель применяется при подаче материала под средним давлением, поставляется в комплекте с пластиковым седлом, регулируемой воздушной головкой и соплом ААМ или ААФ. Требуемый тип сопла необходимо указать при оформлении заказа.

24C855 Краскораспылитель G40 комбинированного распыления

Данный краскораспылитель применяется при подаче материала под высоким давлением, поставляется в комплекте с карбидным седлом, воздушной головкой с соплодержателем и комплектуется соплами ААМ, ААФ или GG4 в зависимости от выбора заказчика.

24C856 Высокопроизводительный краскораспылитель G40 комбинированного распыления

Данный краскораспылитель предназначен для работы с материалами высокой вязкости, подаваемыми под высоким давлением. Поставляется в комплекте с карбидным седлом, соплодержателем и соплами ААМ, ААФ или GG4 в зависимости от выбора заказчика.

24C857 Краскораспылитель G40 комбинированного распыления с функцией реверсивной очистки (RAC)

Данный краскораспылитель, предназначенный для работы с материалом, подаваемым под высоким давлением, снабжен соплом RAC, позволяющим снизить время простоя оборудования, вызванного засорением сопла. Поставляется в комплекте с карбидным седлом, соплодержателем и соплами LTX в зависимости от выбора заказчика.



АКСЕССУАРЫ

224453 Фильтр для материала в комплекте (100 ячеек)

Сменные фильтры для материала (100 ячеек). Количество - 5 штук.

238563 Фильтр для материала в комплекте (60 ячеек)

Сменные фильтры для материала (60 ячеек) - грубая очистка; используются для замены стандартных фильтров для материала (100 ячеек). Количество - 3 штуки.

241804 Комплект фильтров

Сменные фильтры для сопел, диаметром 0.007, 0.009 и 0.011. Количество - 10 штук.

189018 Поворотный шарнир

Максимальное рабочее давление - 516 бар.
Коннектор, увеличивающий подвижность краскораспылителя и шланга.

238694 Шаровой клапан высокого давления

Максимальное рабочее давление - 350 бар. Смачиваемые детали - нержавеющая сталь, седла - РЕЕК, уплотнители - ПТФЭ. Подходит для работы с кислотоотверждающими материалами. Может быть использован в качестве дренажного клапана для материала.

241812 Шланг для подачи материала

Максимальное рабочее давление - 242 бар. внутренний диаметр - 5 мм, длина 7,62 м, полиамидная трубка с полиуретановым покрытием.

249473 Комплект патрубков и фитинга системы подачи воздуха

Соединительный элемент для шланга и входного отверстия подачи воздуха. 3/8-1/4 дюйма, полиамидная трубка 7,62 м. Дополнительный комплект быстроразборных компонентов.

241811 Шланг для подачи воздуха

Максимальное рабочее давление 7 бар, 1/4-18 npsm, внутренний диаметр - 6 мм, длина 7,62 м, полиуретан.

15G093 Адаптер для камеры очистки краскораспылителей G15

Используется в случае применения камеры для очистки 244105 и краскораспылителей G15.

15G346 Адаптер для камеры очистки краскораспылителей G40

Используется в случае применения камеры для очистки 244105 и краскораспылителей G40.

249140 Тест-комплект для HVLP метода распыления

Используется для проверки давления воздуха в воздушной головке при различных значениях давления подаваемого воздуха. Не использовать для распыления материала.

249598 Комплект для очистки иглы

В комплект входит пинцет для очистки сопла краскораспылителя.

101892 Щетка для очистки краскораспылителя

Используется для очистки краскораспылителя.

15C161 Полный комплект для очистки краскораспылителя

В комплект входят щетки и инструменты для обслуживания краскораспылителя.

24C356 JIS фитинг для системы подачи материала

Используется для замены стандартного фитинга npsm.

289499 Регулятор формы факела

Сменный клапан для регулировки формы факела.

289080 Воздушная головка для распыления лака

Воздушная головка, специально предназначенная для распыления лака.

ТЕХНИЧЕСКИЕ ХАРАКТЕРИСТИКИ

Максимальное рабочее давление жидкости	Модель G15: 105 бар Модель G40: 280 бар
Максимальное рабочее давление воздуха	7 бар
Максимальная рабочая температура материала	43° C
Входное отверстие для подачи материала	1/4-18 npsm*
Входное отверстие для подачи воздуха	наружная резьба 1/4-18 npsm (R1/4-19)**
Вес краскораспылителя	450 грамм

Звуковое давление при 1,4 бар	66,9 дБ (A)
Материал изготовления корпуса краскораспылителя	Кованый алюминий
Фильтр для материала	100 ячеек
Сила нажатия на курок	35 фунтов
Смачиваемые детали	Нержавеющая сталь, карбид, полиэтилен высокого давления, полиэтилен, Ацеталь, ПТФЭ, полиамид
Руководство пользователя	3A0149

*Опционально доступен фитинг поворотного шарнира с накидной гайкой

**Опционально могут быть заказаны быстроразъемные соединения

Таблица выбора типа сопел

Таблица выбора сопел типа ААМ и GG4

Сопла ААМ рекомендованы к применению в случае нанесения *высококачественных покрытий* под *низким и средним давлением*.

Сопла GG4 Высокопрочные промышленные сопла. Рекомендованы к применению при подаче материала под *высоким давлением*.

Модели сопел, выделенные в таблице серым цветом, не подходят для работы с краскораспылителями G15 (288844 или 287926).

Все модели сопел, указанные в таблице, могут быть использованы с краскораспылителями G40. Сопла, выделенные в таблице серым цветом, необходимо использовать только с краскораспылителями G40.

Закажите необходимый Вам тип сопла (каталожный номер ААМxxx или GG4xxx), используя информацию, представленную в таблице. *Вместо xxx следует выбрать 3 цифры, указанные в колонке "Максимальная ширина окрасочного отпечатка". (Например: ААМ409)*

Диаметр отверстия мм (дюйм)	*Расход материала, л/мин (унций/мин)		Максимальная ширина окрасочного отпечатка на расстоянии 300 мм от поверхности								
	при 41 бар (4,1 МПа, 600 psi)	при 70 бар (7,0 МПа, 1 000 psi)	100 (2-4)	150 (4-6)	200 (6-8)	250 (8-10)	300 (10-12)	350 (12-14)	400 (14-16)	450 (16-18)	500 (18-20)
† 0,178 (0,007)	0,1 (4,0)	0,15 (5,2)	◆107	207	307						
† 0,229 (0,009)	0,2 (7,0)	0,27 (9,1)	109	209	309	409	509				
† 0,279 (0,011)	0,3 (10,0)	0,4 (13,0)	111	211	311	411	511	611	◇711		
0,330 (0,013)	0,4 (13,0)	0,5 (16,9)		213	313	413	513	613	713		
0,381 (0,015)	0,5 (17,0)	0,7 (22,0)		215	315	415	515	615	715	815	
0,432 (0,017)	0,7 (22,0)	0,85 (28,5)		217	317	417	517	617	717	817	917
0,483 (0,019)	0,8 (28,0)	1,09 (36,3)		219	319	419	519	619	719	819	919
0,533 (0,021)	1,0 (35,0)	1,36 (45,4)			321	421	521	621	721	821	921
‡ 0,584 (0,023)	1,2 (40,0)	1,56 (51,9)				423	523	623	723		923
‡ 0,635 (0,025)	1,5 (50,0)	1,94 (64,8)				425		625	725	825	◆925
‡ 0,686 (0,027)	1,7 (58,5)	2,27 (75,8)					527	627		827	
‡ 0,737 (0,029)	1,9 (68,0)	2,65 (88,2)						629			
‡ 0,787 (0,031)	2,2 (78,0)	3,03 (101,1)				431		631			
‡ 0,838 (0,033)	2,5 (88,0)	3,42 (114,1)						633		◆833	
‡ 0,889 (0,035)	2,8 (98,0)	3,81 (127,1)				435					
‡ 0,940 (0,037)	3,1 (108,0)	4,20 (140,0)							737		
‡ 0,991 (0,039)	3,4 (118,0)	4,59 (153,0)					539	639		839	

† Размеры сопел указаны с учетом диаметра (150 дюймов)
◇ Только сопла ААМ
◆ Только сопла GG4

‡ Не следует использовать данный тип сопел с краскораспылителями G15 (288844 и 287926)

Таблица выбора сопел ААF с предварительным рассекателем, используемых для комбинированного метода распыления

Данный тип сопел рекомендован для применения в случае нанесения материала под *низким и средним давлением*.

Сопла ААF снабжены предварительным рассекателем, с помощью которого улучшается качество распыления отделочных материалов, в том числе покрытий на водной основе и лаков.

Закажите необходимый Вам тип сопла (каталожный номер ААFxxx), используя информацию, указанную в таблице.

Размер отверстия мм (дюйм)	*Расход материала, л/мин (унций/мин)		Максимальная ширина факела распыла при 305 мм (12 дюймах)					
	при 41 бар (4.1 МПа, 600 psi)	при 70 бар (7.0 МПа, 1000 psi)	150 (от 4 до 6)	200 (от 6 до 8)	250 (от 8 до 10)	300 (от 10 до 12)	350 (от 12 до 14)	400 (от 14 до 16)
0,228 (0,009)	0,20 (7,0)	0,25 (8,5)	208	308	408			
0,279 (0,011)	0,28 (9,5)	0,37 (12,5)	210	310	410	510	610	710
0,330 (0,013)	0,35 (12,0)	0,47 (16,0)	212	312	412	512	612	712
0,381 (0,015)	0,47 (16,0)	0,62 (21,0)			414	514	614	714
0,432 (0,017)	0,59 (20,0)	0,78 (26,5)			416	516	616	716

*Сопла испытаны на воде.



Общая информация о компании GRACO

Основанная в 1926 году, компания Graco является мировым лидером в производстве оборудования для работы с широким спектром материалов. Продукция компании Graco применяется для транспортировки, измерения, контроля и распыления широкого диапазона жидкостей и вязких материалов, используемых в разных областях промышленности и транспорте.

Успешность работы компании основана на приверженности техническому превосходству, высокому качеству производства и безупречной работе службы поддержки клиентов. Тесно сотрудничая с высококвалифицированными дистрибьюторами, компания Graco предлагает системы, продукты и технологии, устанавливающие стандарты в различных областях применения. Компания Graco предлагает оборудование для окраски, нанесения защитных покрытий, смазки, рециркуляции краски, нанесения высоковязких материалов, а также для строительной промышленности. Постоянные инвестиции в развитие продукции позволяют Graco предлагать инновационные решения для любых рынков.

АДРЕСА КОМПАНИИ GRACO

ПОЧТОВЫЙ АДРЕС

P.O. Box 1441
Minneapolis, MN 55440-1441
Тел.: 612-623-6000
Факс: 612-623-6777

АМЕРИКА

МИННЕСОТА

Штаб-квартира
Graco Inc.
88-11th Avenue N.E.
Minneapolis, MN 55413

ЕВРОПА

БЕЛЬГИЯ

Штаб-квартира, Европа
Graco BVBA
Industrieterrein-Oude Bunders
Slakweidestraat 31
3630 Maasmechelen,
Бельгия
Тел.: 32 89 770 700
Факс: 32 89 770 777

АЗИЯ, ТИХООКЕАНСКИЙ РЕГИОН

АВСТРАЛИЯ

Graco Australia Pty Ltd.
Suite 17, 2 Enterprise Drive Bundoora,
Victoria 3083
Австралия
Тел.: 61 3 9468 8500
Факс: 61 3 9468 8599

КИТАЙ

Graco Hong Kong Ltd.
Shanghai Representative Office
Building 7
1029 Zhongshan Road South Huangpu
District
Shanghai 200011
КНР
Тел.: 86 21 649 50088
Факс: 86 21 649 50077

ИНДИЯ

Graco Hong Kong Ltd.
India Liaison Office
Room 432, Augusta Point
Regus Business Centre 53
Golf Course Road
Gurgaon, Haryana
India 122001
Тел.: 91 124 435 4208
Факс: 91 124 435 4001

ЯПОНИЯ

Graco K.K.
1-27-12 Hayabuchi
Tsuzuki-ku
Yokohama City, Japan 2240025
Тел.: 81 45 593 7300
Факс: 81 45 593 7301

КОРЕЯ

Graco Korea Inc.
Shinhan Bank Building
4th Floor #1599
Gwanyang-Dong, Dongan-Ku,
Anyang-si, Korea 431-060
Тел.: 82 31 476 9400
Факс: 82 31 476 9801

Вся предоставленная в данном документе информация основана на последних сведениях о продукте, доступных на момент публикации.
Компания Graco оставляет за собой право на внесение изменений без предварительного уведомления.

Система менеджмента качества компании Graco сертифицирована в соответствии с ISO 9001.



Европа
+32 89 770 700
FAX +32 89 770 777
WWW.GRACO.COM